

Proxitron

SENSOREN FÜR AUTOMATION



Sensores de Proximidad Capacitivos

Distancia de sensado

15 - 70 mm

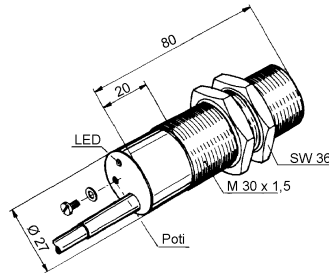
Grupo 100

Monitoreo de niveles de llenado, transportadores, envasado

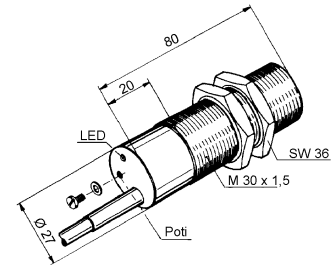
Líquidos - Vidrio - Madera - Plástico - Papel - Metal - Material a mecanizar

Forma de la carcasa:
Distancia nominal
de sensado (Sn):

M 30 Cuerpo plástico
15 mm



M 30 Cuerpo metálico
15 mm



Montaje en metal:
Frecuencia de operación
CA /CC:
Material de la carcasa:

no enrasado
10 Hz. / 100 Hz.

enrasado
15 Hz. / 100 Hz.

Tipo CA/CC:

Plástico PBT
KKL 015.05 G

Plástico PBT / latón niquelado
KKZ 302.65 *solo CA, sin protección
contra corto-circuito*

Art.-Nr.:

1031D

1050C

Alimentación:

20 – 260 V CA / CC

20 – 250 V CA

Diagrama de conexión:

① 2 cables n. a.

2 cables n. a.

Conexión:

Cable 2 m.

Cable 2 m.

Tipo CC:

KKL 015.38 G S4

KKZ 302.23 G

Art.-Nr.:

1032I

1050A

Alimentación:

10 – 55 V CC

10 – 30 V CC

Diagrama de conexión:

② 4 cables PNP n.a. / n.c.

3 cables PNP n.a.

Conexión:

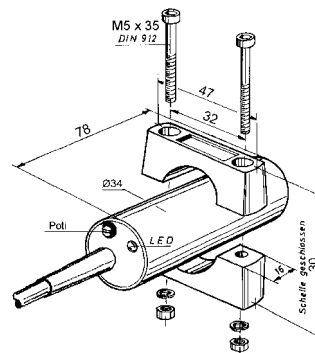
conector S4 (M12 x 1)

Cable 2 m

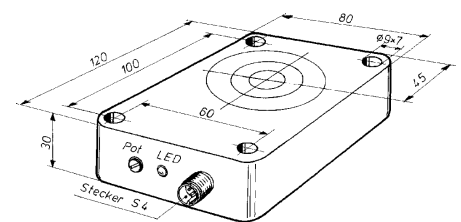
Notas:

Forma de la carcasa:
Distancia nominal
de sensado (Sn):

Ø 34 mm cuerpo cilíndrico
20 mm



80 x 120 mm
50 mm



Montaje en metal:
Frecuencia de conmutación:
Material de la carcasa:

no enrasado
10 Hz. / 100 Hz.

no enrasado
10 Hz. / 100 Hz.

Tipo CA/CC:

Plástico PBT
KKH 020.05 G

Plástico PBT
KKRD 050.05 G

Art.-Nr.:

1010C

1041B

Alimentación:

20 – 260 V CA / CC

20 – 260 V CA / CC

Diagrama de conexión:

① 2 cables n.a.

① 2 cables n.a.

Conexión:

Cable 2 m.

Cable 2 m.

Tipo CC:

KKH 020.38 G S4

KKRD 050.38 G S4

Art.-Nr.:

1058A

1057^a

Alimentación:

10 – 55 V CC

10 – 55 V CC

Diagrama de conexión:

② 4 cables PNP n.c./n.a.

② 4 cables PNP n.c./n.a.

Conexión:

Conector S4 (M12 x 1)

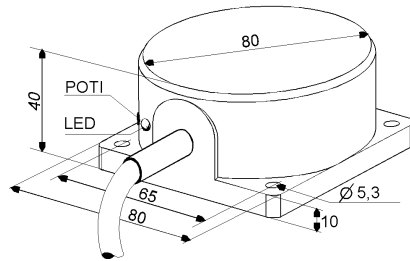
Conector S4 (M12 x 1)

Notas:

Distancia Nominal de sensado 15 – 70 mm

Forma de la carcasa:
Distancia nominal
de sensado (Sn):

Ø 80 mm
60 mm



Montaje en metal:
Frecuencia de conmutación
CA /CC:

no enrasado
10 Hz. / 15 Hz.

Material de la carcasa:

Plástico PBT

Tipo CA/CC:

KKK 060.05 G

Art.-Nr.:

1016D

Alimentación:

20 – 260 V CA / CC

Diagrama de conexión:

① 2 cables n.a.

Conexión:

Cable 2 m.

Tipo CC:

KKK 060.38 G S4

Art.-Nr.:

1015C

Alimentación:

10 – 55 V CC

Diagrama de conexión:

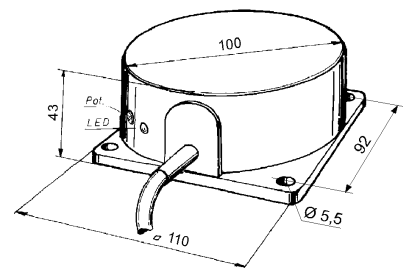
② 4 cables PNP n.c./n.a.

Conexión:

conector S4 (M12 x 1)

Notas:

Ø 100 mm
70 mm



no enrasado
10 Hz. / 15 Hz.

Plástico PBT

KKN 070.05 G

1021F

20 – 260 V CA / CC

① 2 cables n.a.

Cable 2 m.

KKN 070.38 G S4

1020D

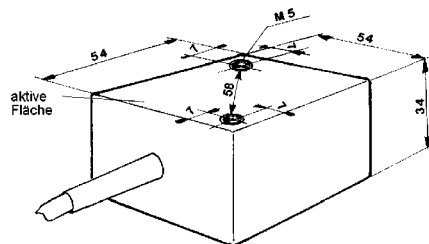
10 – 55 V CC

② 4 cables PNP n.c./n.a.

conector S4 (M12 x 1)

Forma de la carcasa:
Distancia nominal
de sensado (Sn):

54 x 54 mm
35 mm



Rango de distancia ajustable:
IN)

Si, con dos pulsadores externos (TEACH-

Montaje en metal:

no enrasado

Frecuencia de conmutación

2 Hz.

Material de la carcasa:

Plástico PBT

Tipo:

KKRH 035.23 G

Art.-Nr.:

1056B

Alimentación:

24 V CC

Diagrama de conexión:

③ 3 cables PNP n.a.

Conexión:

Cable 2 m.

Notas:

Ajuste automático de distancia de
operación, TEACH-IN

Variaciones disponibles a futuro:

Salida NPN, salida n.c., complementaria, antivalente, diversas versiones de cable y conectores, especificaciones de clientes.

Sensores de proximidad capacitivos con salida a rele y salida retardada programable.

El sensor es aplicado en el control de nivel de un silo. Si no hay material de llenado detectado por la cara del sensor, la salida con retardo interno activa a un rele despues de un retraso. Gracias a esta función, no es necesario un segundo sensor.

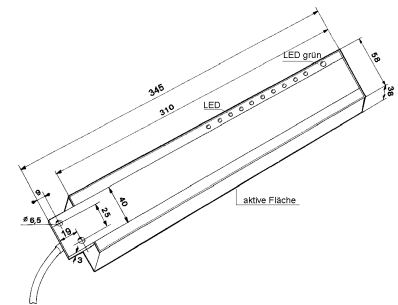
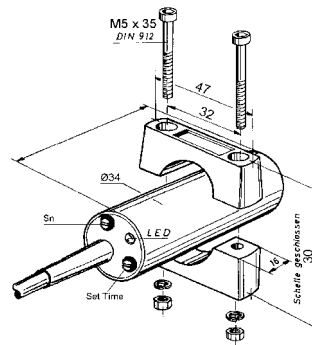
Los sensores capacitivos de nivel detectan el nivel de material en tanques por encima de una altura de 300 mm. El lle-

nado de material es detectado a través de una pared no conductiva del tanque. La salida analógica resulta de la suma de 10 segmentos sensores que son cubiertos por el material a detectar. Gracias a la facilidad de uso de la función de Teach-in, la puesta a punto es muy sencilla. La puesta a punto automática de la distancia de operación puede ser modificada por medio de los pulsadores (sensado - ó sensado +) de acuerdo a los requerimientos de la operación.

**Forma de la carcasa:
Distancia nominal
de sensado (Sn):**

**Ø 34 mm
20 mm**

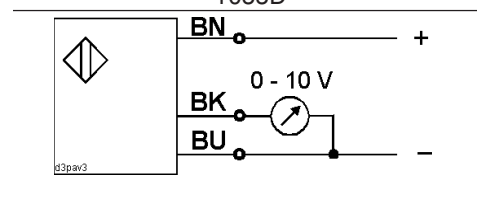
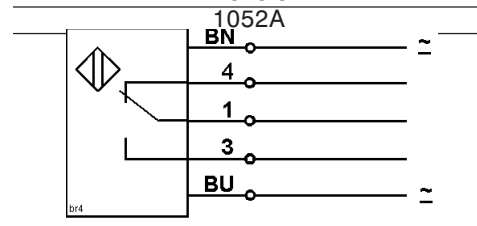
**300 x 58 mm
0 - 20 mm**



Montaje en metal:
Salida:
Rango de distancia ajustable:
Alimentación:
Frecuencia de alimentación:
Ripple:
Frecuencia de conmutación:
Carga máxima de rele:
Tiempo de respuesta
Retardo a la desconexión:
Corriente absorbida:
Corriente en vacío:
Histerésis de conmutación:
Temperatura ambiente:
Grado de protección según IEC 529:
Conexión:
Indicador de función:
Material de la carcasa:
Tipo:
Art.-Nr.:
Diagrama de conexión:

no enrasado
Relay
sí
20-260 V CA / CC
40 -440 Hz
máx. 15 %
1 Hz.
230 V CA / 5A máx. 250 VA
< 1 W
1 - 15 %
-20 bis +70 °C
IP 65
Cable 1,5 m.
LED
Plástico PBT
KKH 020.0 RT

no enrasado
Salida analógica 0..10 VCC (carga > 10K)
sí
24 V CC +10%/-15%
máx. 15%
0,5 s
1 s
máx. 40 mA.
-10 bis +70 °C
IP 67
Cable 1,5 m.
LED
Plástico PBT
KKU 003.19

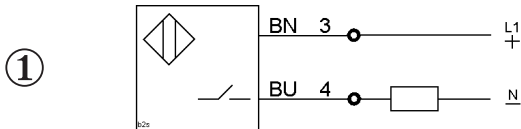


Notas:

Tipo CA / CC

Alimentación	20 - 260 V CA/CC
Frecuencia de alimentación	40 - 440 Hz
Ripple	max. 15 % (CC)
Caída de tensión	9 V
Corriente nominal máx.	5 - 400 mA
Corriente de carga de corto tiempo	2 A / 10 ms 0,8 A / 100 ms
Indicador de función	LED

Rango de distancia ajustable	Si
Protección contra corto-circuito	si, pulsante
Grado de protección según IEC 529	IP 65
Histerésis de conmutación	1 - 15 %
Temperatura ambiente	-25 a +70 °C
Intensidad residual	1,7 mA / 260 V CA 1,0 mA / 24 V CC

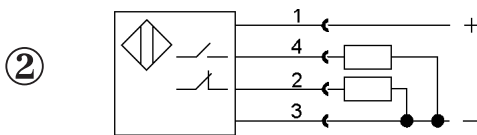


También disponible como n.a.

Tipo CC

Alimentación	10 - 55 V CC
Ripple	max. 15 %
Caída de tensión	1,5 V / 50 mA
Corriente en vacío	< 10 mA
Corriente nominal máx.	0 - 400 mA
Corriente de carga de corto tiempo	2 A / 10 ms 0,8 A / 100 ms

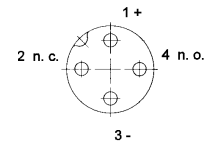
Rango de distancia ajustable	si
Protección contra corto-circuito	Si, pulsante
Grado de protección según IEC 529	IP 65
Histerésis de conmutación	1 - 15 %
Temperatura ambiente	-25 a +70 °C
Indicador de función	LED



También disponible como NPN.

Conector S4 (M12 x 1)

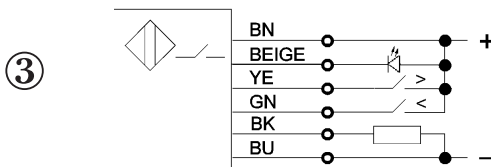
4 = n.e.
2 = n.c.



Tipo CC con ajuste remoto

Tensión de alimentación	24 V CC
Ripple	max. 15 %
Caída de tensión	2 V
Corriente en vacío	15 mA
Corriente nominal máx.	0 - 400 mA
Corriente de carga de corto tiempo	2 A / 10 ms 0,8 A / 100 ms

Rango de distancia ajustable	Si, dos pulsadores externos
Protección contra corto-circuito	Si, pulsante
Grado de protección según IEC 529	IP 65
Histerésis de conmutación	1 - 15 %
Temperatura ambiente	-25 a +70 °C
Indicador de función	LED externo



Accesorios

Cable con conector angular moldeado para los tipos con conector S4 (no incluido en el envío)

	Tipo	Art.-No.
Largo 2 m	ST 041-2	9841D
Largo 5 m	ST 041-5	9841E

Los potenciómetros para el ajuste de la distancia de sensado están protegidos por un tornillo plástico. El potenciómetro de 20 vueltas permite el preciso posicionado de los puntos de conmutación deseados.

Los sensores de proximidad capacitivos son convenientes para detectar casi todos los materiales, desde metal ó plástico hasta líquido ó material a granel.

El modo de funcionamiento del sensor esta basado en la evaluación del cambio del valor de capacitancia entre el sensor y el objeto detectado.

La distancia de detección (Sn) depende en gran parte del material. Las hojas técnicas se refieren a una placa metálica cuadrada conectada a tierra que tiene un lado de largo = 3SN. Algunos factores de corrección tipicos son: Agua=1, Vidrio=0,5, PVC=0,3, madera=0,2-0,7.

Aparte de lo descrito en este folleto, otras soluciones a distintas aplicaciones están disponibles. La cooperación con nuestros clientes, resulta en nuevos productos permanentemente.

Los sensores de Proxitron cumplen con las publicaciones IEC válidas actualmente, normas EN y DIN VDE como así también estándares de distintas fábricas.

Aplicaciones

Control de presencia e integridad en líneas de embalaje, aún a través del cartón.

Control de nivel de líquidos a través de plástico ó vidrio.

Control de nivel de mineral con compensación de diferentes humedades residuales.

Advertencia de obstrucciones de instalaciones de apilado en la industria de la madera.

Control de nivel en plantas de envasado.

Monitoreo de alimentación en un silo mediante un solo sensor con temporizador incorporada.

Control de doble placa en transportadores de placas de vidrio.

Control de rotura de cintas en industria textil, papelera y plástica.

Opciones: Función TEACH-IN ó ajuste remoto con pulsadores externos para una rápida adecuación en distintos tipos de aplicaciones.

Proxitron ha estado desarrollando y fabricando sensores desde 1979. Una construcción a prueba de ambientes muy agresivos y un continuo control de calidad garantizan una máxima confiabilidad de sus productos.

Rango de Productos

Grupo Sensores de proximidad inductivos	Grupo Otros sensores
WG 210 Distancia de sensado < 20 mm	WG 100 Sensores Capacitivos
WG 220 Distancia de sensado 20-60 mm	WG 510 Barreras ópticas Piro
WG 230 Distancia de sensado 60-120 mm	WG 610 Sensores infrarrojos Piro
WG 240 Sensores Inductivos de banda	WG 620 Fibras ópticas Piro
WG 241 Sensores de superficie	WG 800 Sensores de flujo gaseoso
WG 250 Sensores Inductivos de anillo	WG 830 Sensores de flujo líquido
WG 260 Sensores inductivos analógicos	

sujeto a cambios sin previo aviso